



**BETAFPV**

# **FPV RACING**

Advanced Kit

TRANSMITTER | DRONE | GOGGLE

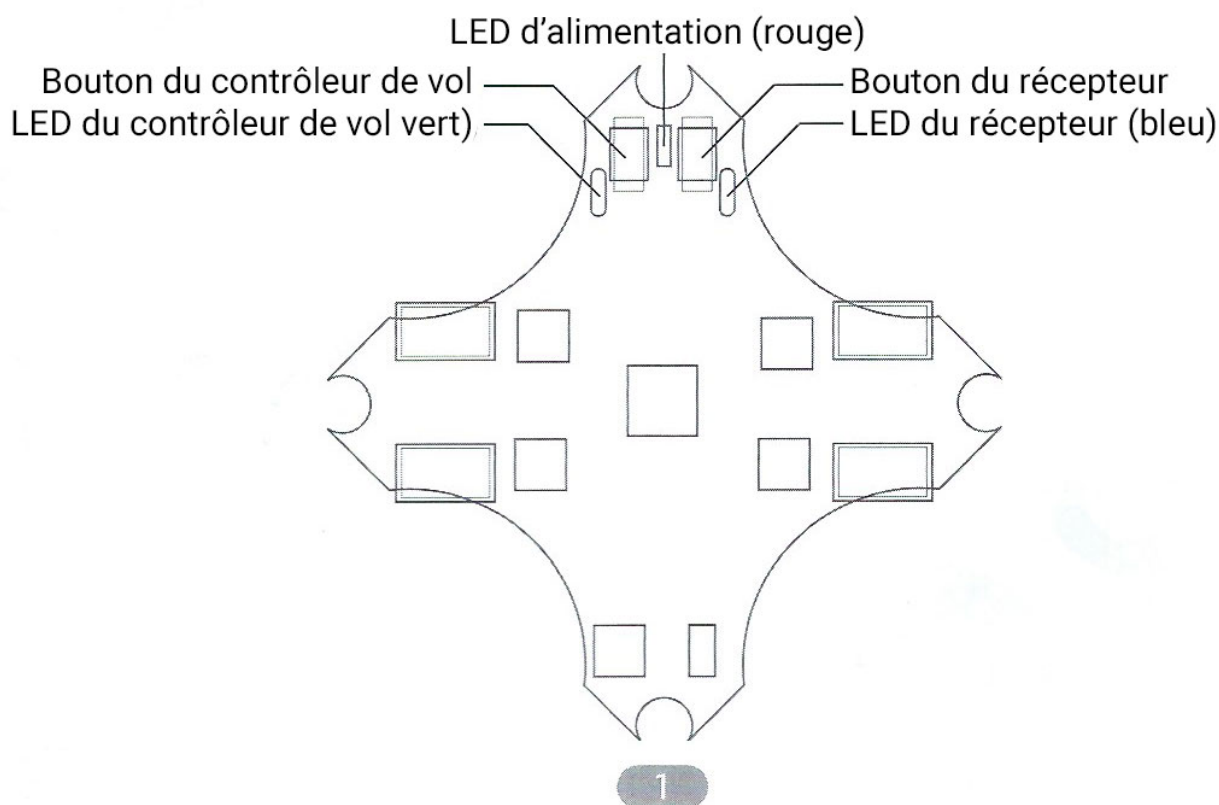
## Contenu du pack

1 x Drone Meteor75  
1 x Radio LiteRadio 2  
1 x Casque FPV VR01  
2 x Batteries LiPo 1S 450mah  
1 x Chargeur et testeur

1 x Câble USB de charge  
2 x Antennes pour casque  
1 x Outil pour hélices  
4 x Hélices tripales 40 mm  
1 x Sac de transport

## Drone Meteor75

- Allumer/éteindre : connectez le câble d'alimentation du Meteor75 à la batterie. Les LEDS d'alimentation, du récepteur et du contrôleur de vol vont clignoter (celle du récepteur s'éteint ensuite). Après avoir utilisé le drone, débranchez tout, les LEDs vont s'éteindre.



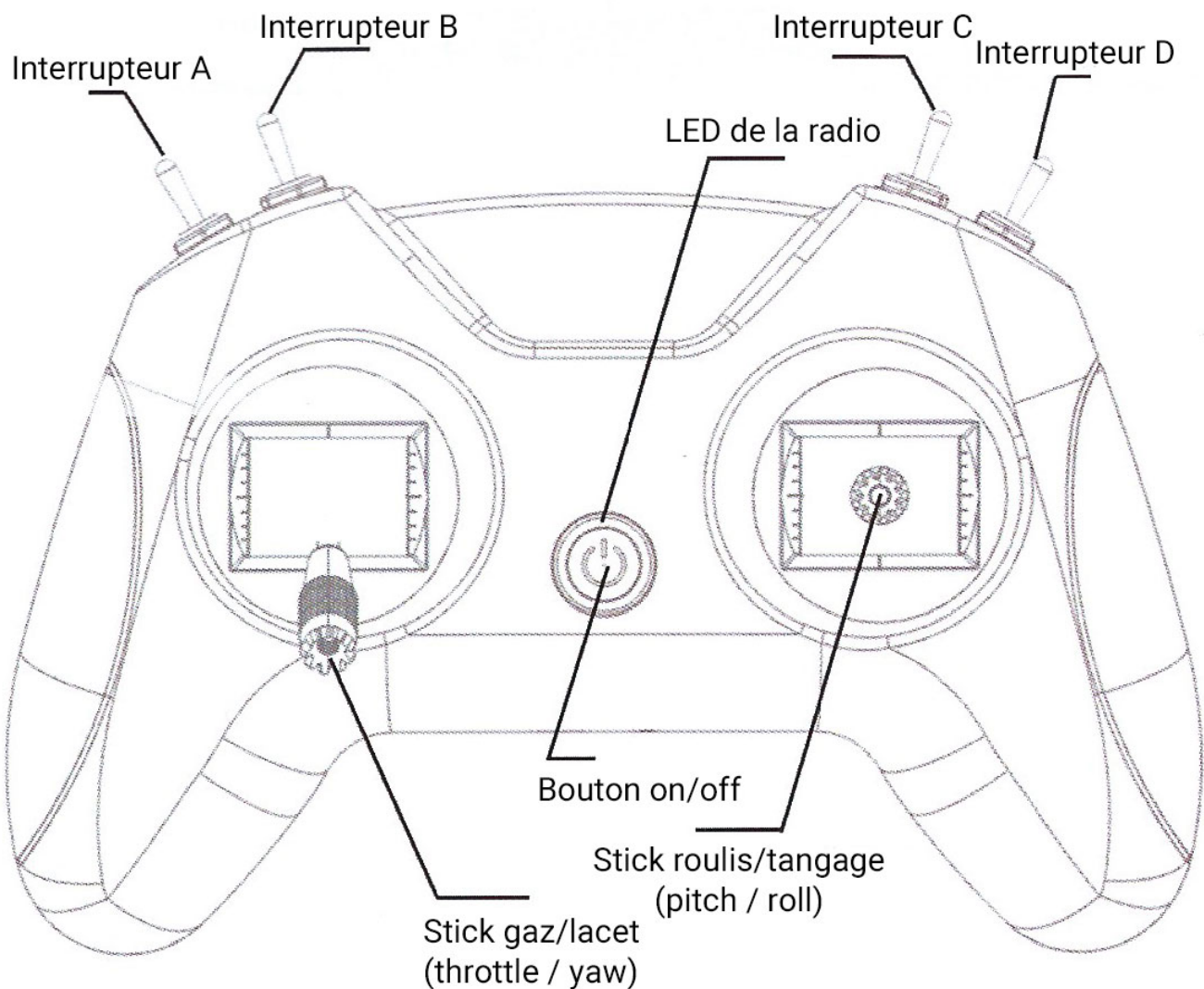


Statut de la LED	Cause	Solution
Eteinte	Pas d'alimentation	Connectez la batterie
LED du contrôleur de vol éteinte et LED du récepteur fixe	Appairage réussi	
LED du contrôleur de vol clignote	Connexion interrompue ou attente d'appairage	Reconnectez l'alimentation et pressez le bouton du récepteur en même temps puis le bouton bind

- Batterie : Connectez la batterie au chargeur/testeur pour visualiser la tension de la batterie.
- Recharge : Connectez la batterie au chargeur à une alimentation 5V. La LED sera rouge pendant la charge. Cette LED deviendra verte lorsque la recharge sera terminée.

## Radiocommande

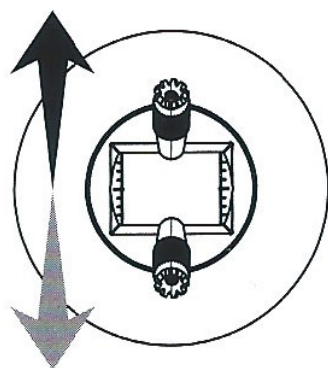
- Installation de la batterie : Retirez le couvercle à l'arrière de la radio. Connectez la batterie à l'intérieur et remettre le couvercle.
- Mise en route : Maintenir le bouton on/off pendant 5 secondes, relâcher le bouton après que la radio ait vibré deux fois et que la LED est passée du vert au bleu.



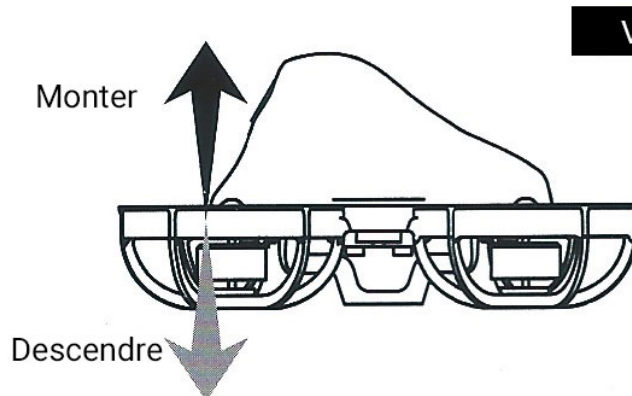
- Appairage : Après l'allumage, pressez le bouton «Bind» au dos de la radio. La LED va clignoter rouge et bleu et passer au mode d'apparaige qui dure 10 secondes. Si l'appairage ne réussit pas, recommencez. Poussez l'inter A pour débloquer le drone.
- Eteindre la radio : maintenez le bouton on/ff pendant 5 secondes, relâchez-le lorsque la radio vibre et que la LED s'éteint.

- Recharge : La LED devient bleue et clignote lentement puis la radio vibre lorsque la batterie est bientôt vide. Il faut éteindre la radio immédiatement. Connectez le câble USB au secteur. La LED va devenir rouge en charge et s'éteindre une fois la recharge terminée.

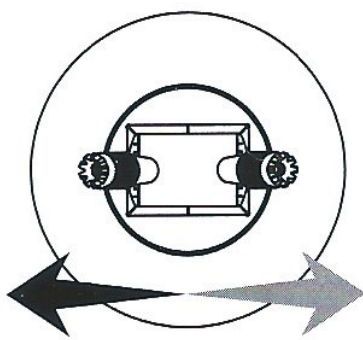
Statut de la LED	Cause	Solution
Rouge fixe	Le stick des gaz ou les inters ne sont pas au neutre	Abaissier les gaz et inter à la position neutre
Vert fixe	En cours d'exécution	Attendez la fin de l'exécution
Bleu clignotant lent	La batterie est bientôt vide	Rechargez la batterie



Gaz haut / bas (throttle)

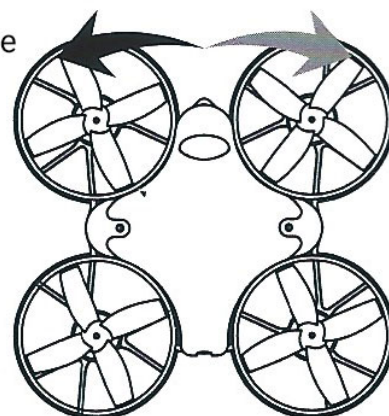


**Vue de côté**



Lacet gauche / droit (yaw)

Le nez du drone s'oriente vers la gauche

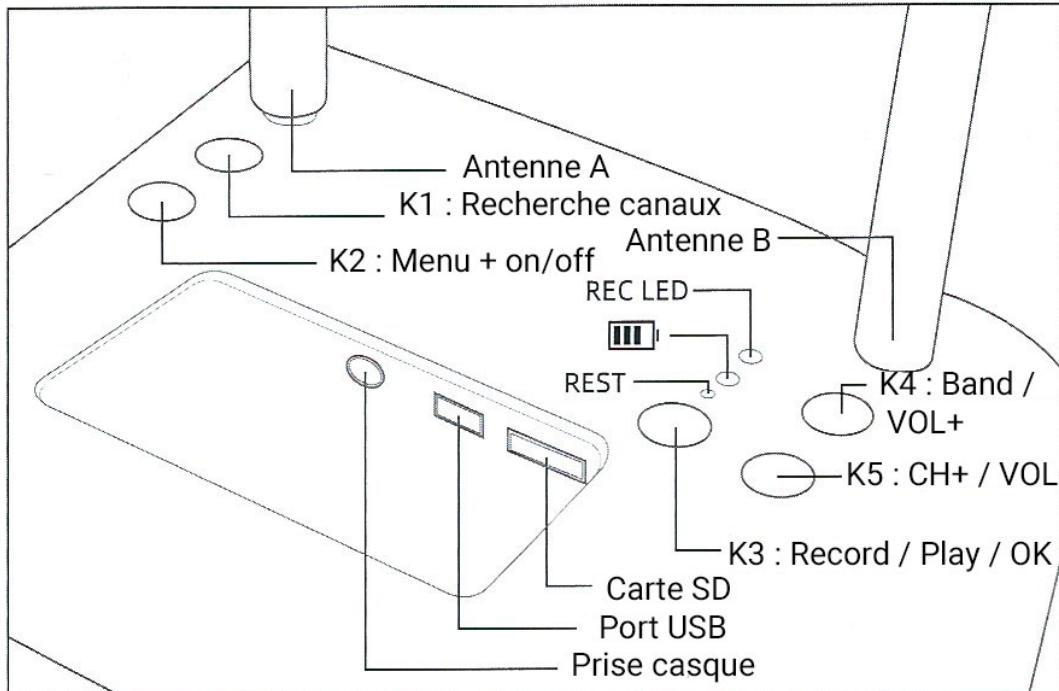


Le nez du drone s'oriente vers la droite

**Vue du dessus**



- Recharge : Utilisez le câble USB, la LED va devenir rouge pendant la recharge et devenir verte une fois la charge terminée.



## Avertissement et sécurité

- Assurez-vous que toutes les connectiques et le drone soient en bon état avant chaque vol.
- Gardez les batteries loin du feu.
- Volez dans un endroit éloigné des personnes.
- Respectez les consignes de BetaFPV pour la manipulation du drone sans ajouter d'accessoires ou électroniques venant d'un autre fournisseur.

- N'utilisez pas ce produit si vous avez une maladie physique ou mentale, que vous êtes fatigué ou sous l'influence de l'alcool ou de drogues.
- N'utilisez pas ce produit pour dégrader l'environnement public ou pour des activités illégales.
- Ne volez pas là où cela est interdit par la loi locale.



[betafpv.com](http://betafpv.com)